

平成16年12月29日

各 位

UFJ信託銀行株式会社

## 「知的財産信託室」の設置について

UFJ信託銀行株式会社(社長 安田 新太郎)は、12月30日付で、組織改定を行いますのでお知らせいたします。

### □目的

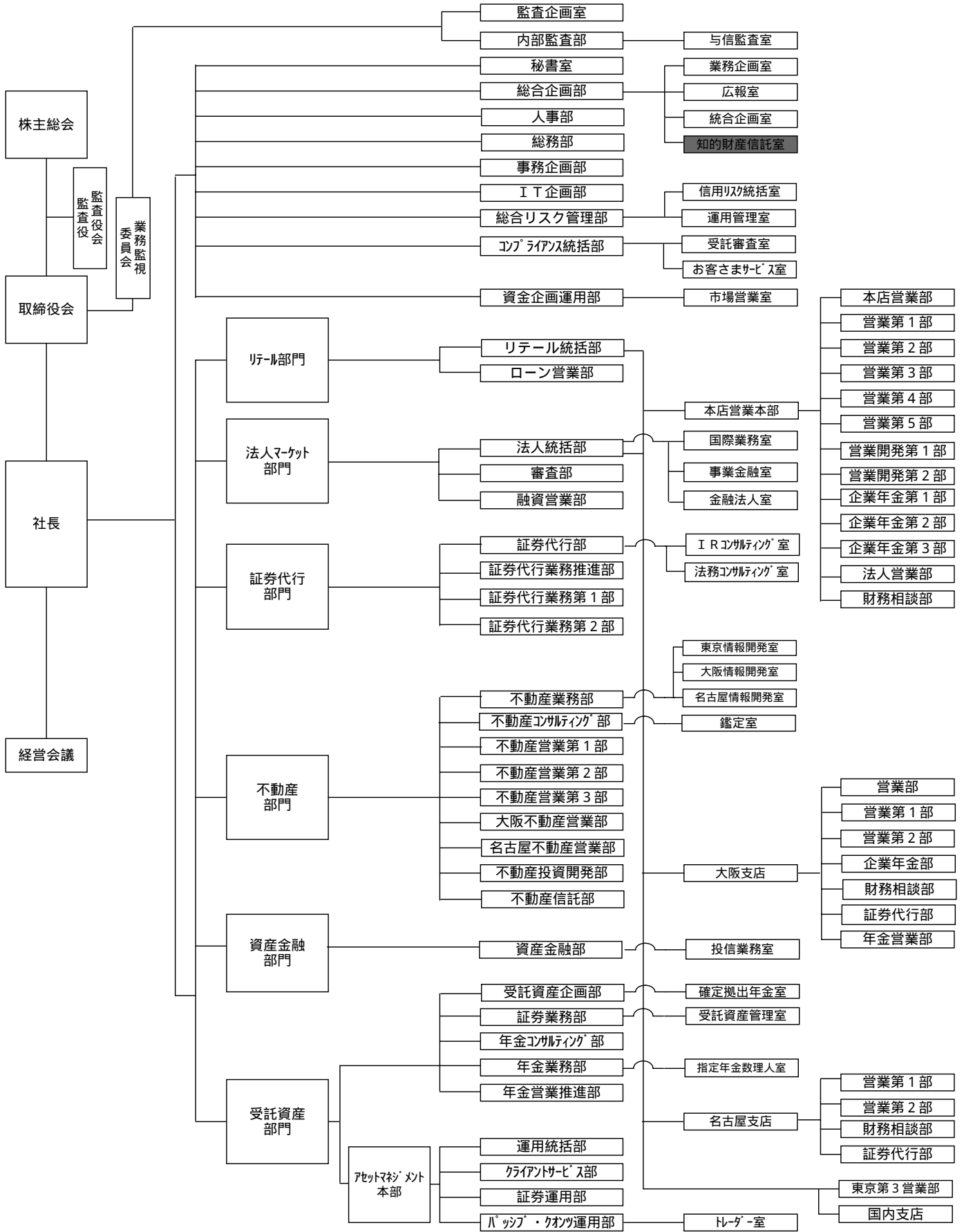
12月30日に施行される新信託業法により、特許権を始めとする知的財産権の信託が可能となることを踏まえ、企業や大学等における知的財産権に関する潜在的な創造・保護・活用ニーズに応えるために、知的財産権信託の企画・管理の専担部署を設置し、「新たなサービスの提供」、「知的財産権の評価モデルの確立」を柱に知的財産権分野への進出を企図するもの。

### □内容

総合企画部に、知的財産権の信託業務を所管する「知的財産信託室」を新設。

新組織図につきましては、別紙をご参照ください。

以 上



■ 網掛：新設