

平成16年9月6日

各 位

U F J 信 託 銀 行 株 式 会 社

## 組織改定について

U F J 信託銀行株式会社(社長 安田 新太郎)は、本日付で、下記の通り組織改定を行いましたのでお知らせいたします。

### 1. コンプライアンス統括部の設置

#### (1) 内容

- リスク管理部の法務・コンプライアンス機能を分離し、当社全体の法令遵守等の企画・統括部署としてコンプライアンス統括部を設置いたします。
- 同部内に、信託業務および併營業務の受託に係る法務リスク等の審査を行う部署として、「受託審査室」を設置いたします。

#### (2) 目的

- 法務・コンプライアンス機能の一層の充実化を図ります。
- 財務管理業務の受託審査を担当する部署を営業部門外に設置することで、牽制機能を強化し、適切な受託審査体制の構築を図ります。

### 2. 総合リスク管理部の設置

#### (1) 内容

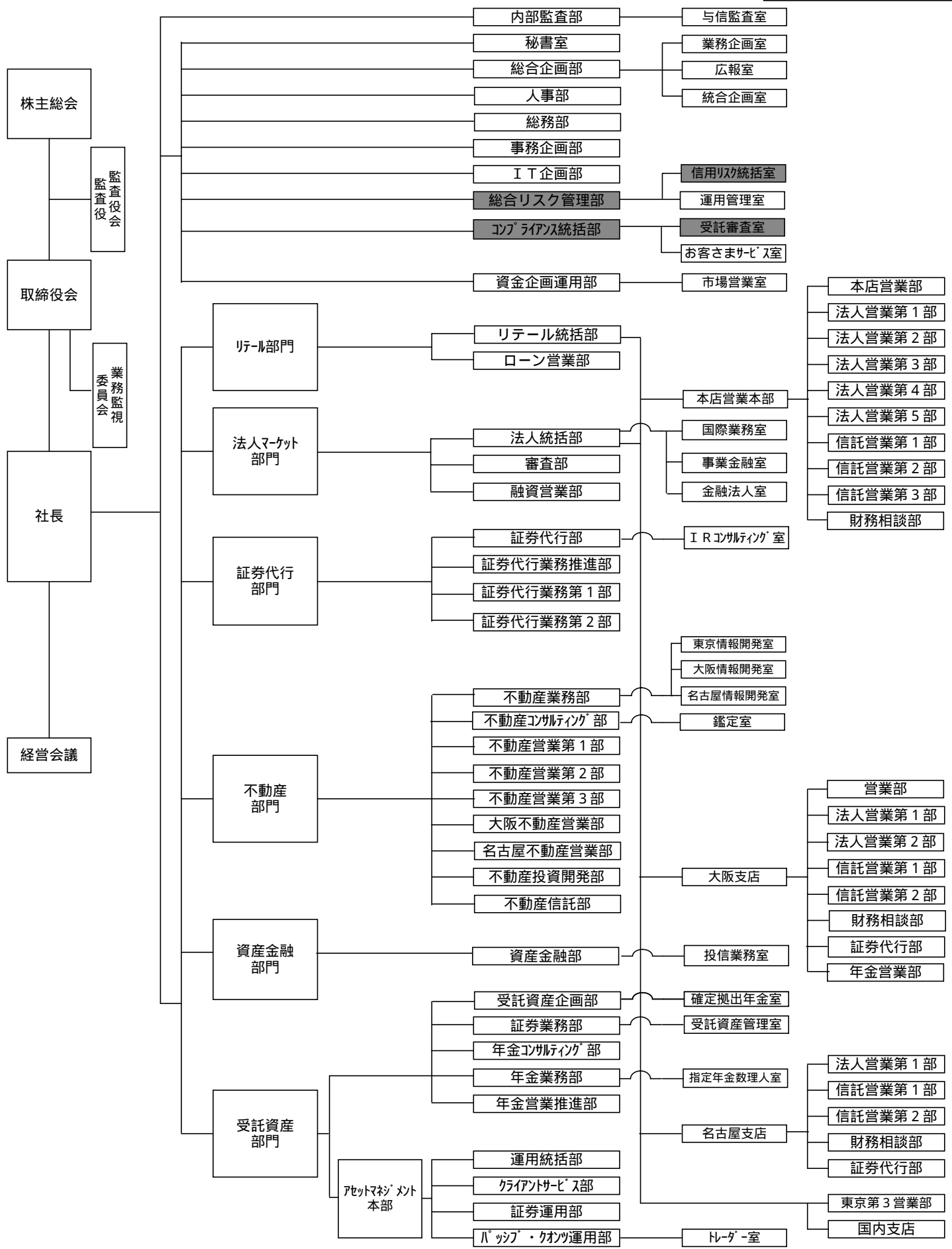
- 法務・コンプライアンス機能を分離したリスク管理部と与信企画部を統合し、「総合リスク管理部」を設置いたします。

#### (2) 目的

- 市場リスク・オペレーショナルリスク・信用リスクの管理を一元化し、総合リスク管理体制の強化を図ります。

新組織図につきましては、別紙をご参照ください。

以 上



※網掛が変更箇所