

平成16年3月31日

各位

UFJ信託銀行株式会社

組織改定について

UFJ信託銀行株式会社（社長：土居 安邦）は、平成16年4月1日付で、下記のとおり、組織改定を行ないますので、お知らせします。

記

1. 受託資産部門と証券業務部門の統合

(1) 目的

本年4月からの投資一任業務の解禁を踏まえ、企業年金、公的年金、法人等を対象とする資産運用・資産管理の両業務について一体的に企画・推進する体制を構築し、お客さまの高度なニーズに応える

(2) 内容

公的年金および法人向けの資産管理業務を所管する「証券業務部門」を、企業年金等の運用管理業務を所管する「受託資産部門」に統合

2. 「IRコンサルティング室」の新設

(1) 目的

証券代行受託会社等、企業のIR活動を幅広くサポート

～ 株主サービス向上、議決権行使促進に資するコンサルティング、新商品・新サービスの提供、国内外機関投資家対応等

(2) 内容

証券代行部に、「IRコンサルティング室」を新設

3. 「投信業務室」の新設

(1) 目的

リテール向け戦略商品である「二者型投信（委託者非指図型投資信託）」の商品企画機能を強化

(2) 内容

資産金融部に、「投信業務室」を新設

4. 金融法人向け営業体制の見直し

(1) 目的

金融法人マーケットの所管を一元化することで、UFJ銀行との協働に最適な体制を構築するとともに、金融法人向け新ビジネスの展開可能性をマーケティング・推進

(2) 内容

「金融法人室」の所属を、本店営業本部から法人統括部へ移管

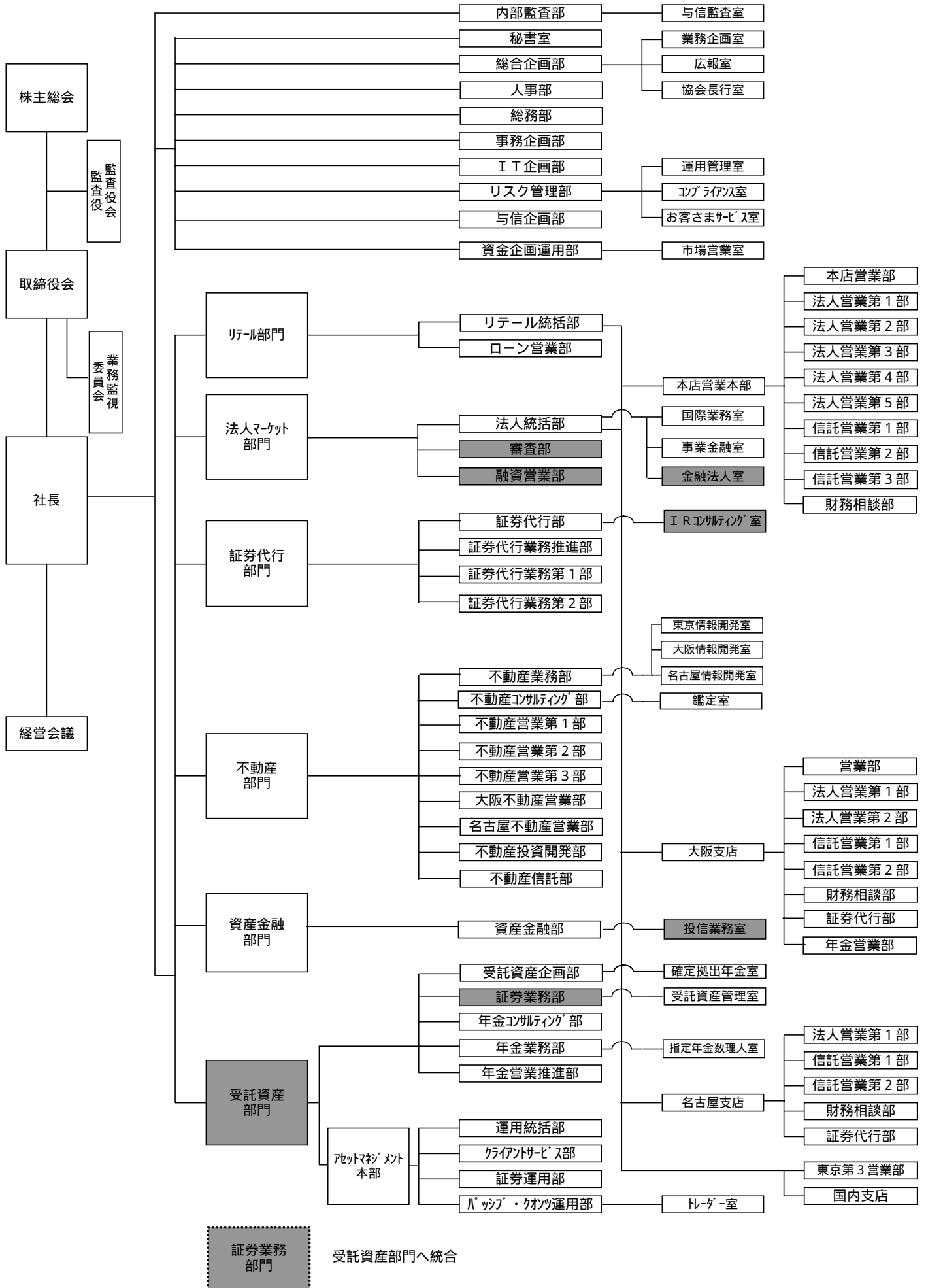
5. その他の組織改定

審査第1部、審査第2部を統合し「審査部」と名称変更
法人営業体制強化のため「融資営業部」を新設

新組織図については、別紙をご参照ください。

以 上

改定後組織図
(網掛け：変更箇所)



証券業務部門
受託資産部門へ統合